

## Kringutrustning för tunneldiskmaskin Inmatningsbänk, tunneldiskmaskin, disklåda, Höger>Vänster, 1300 mm

Produkt # \_\_\_\_\_

Modell # \_\_\_\_\_

Namn # \_\_\_\_\_

SIS # \_\_\_\_\_

AIA # \_\_\_\_\_



865406 (BHRPT6B11R)

Inmatningsbänk,  
tunneldiskmaskin, disklåda,  
Höger>Vänster, 1300 mm

### Kort specifikation

#### Pos.

Matning från höger till vänster. Tillverkad i rostfritt stål (AISI 304). Utrustad med i höjled justerbara ben (40x40 mm). Med stänkskydd, h 300mm och diskåda 500x400x300 mm.

### Huvudfunktioner

- Levereras i delar och är lätt att montera.
- Utformad för 500 x 500 mm diskorgar
- Bänken är tänkt att direktanslutas med tunneldiskmaskin vid inmatningssidan med riktning från höger till vänster .
- Lämplig att installeras med tunneldiskmaskin utan övriga bänkar (För att spara utrymme).

### Konstruktion

- Konstruerad i 304 AISI rostfritt stål.
- Stänkskydd ingår.
- Djupa droppfria profiler helt vikta med nedre kant för säker och enkel rengöring.
- Alla ytor är jämna och polerade.
- 40x40 mm kvadratiska rörben i AISI 304 rostfritt stål.
- Ska fästas i diskmaskinen och utrustas med ben i den andra änden.
- Kan utrustas med extra tillbehör: Underhylla, förspolningsdusch, silkorg och avfallsskrapa.

### Hållbarhet

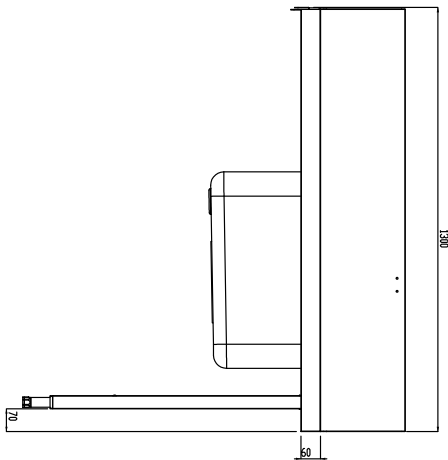
- [NOT TRANSLATED]



### Övriga Tillbehör

- 2 ben för golvmonterad förvaringshylla PNC 855296
- Avfallsskrapa PNC 855297
- Kit för fastsättning av fyrkantsben i golv PNC 865386
- Löstagbar bana, 800 mm PNC 865418
- Löstagbar bana med avskrädningshål, 800 mm PNC 865419
- Underhylla till bänk, 1300 mm PNC 865481

Front

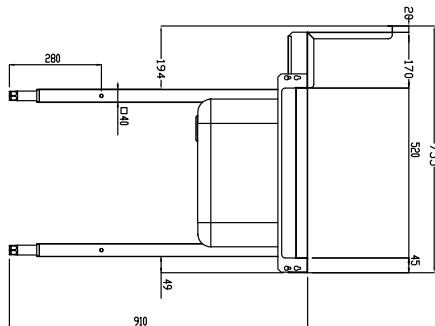


### Viktig information

Används ej som installationshandling. Begär separat installationsanvisning.

Yttermått, bredd	1300 mm
Yttermått, djup	755 mm
Yttermått, höjd	1170 mm
Nettovikt:	24 kg
Stänkskydd mått, höjd	260 mm
Kärl, dimensioner:	

Sida



D = Avlopp

Topp

